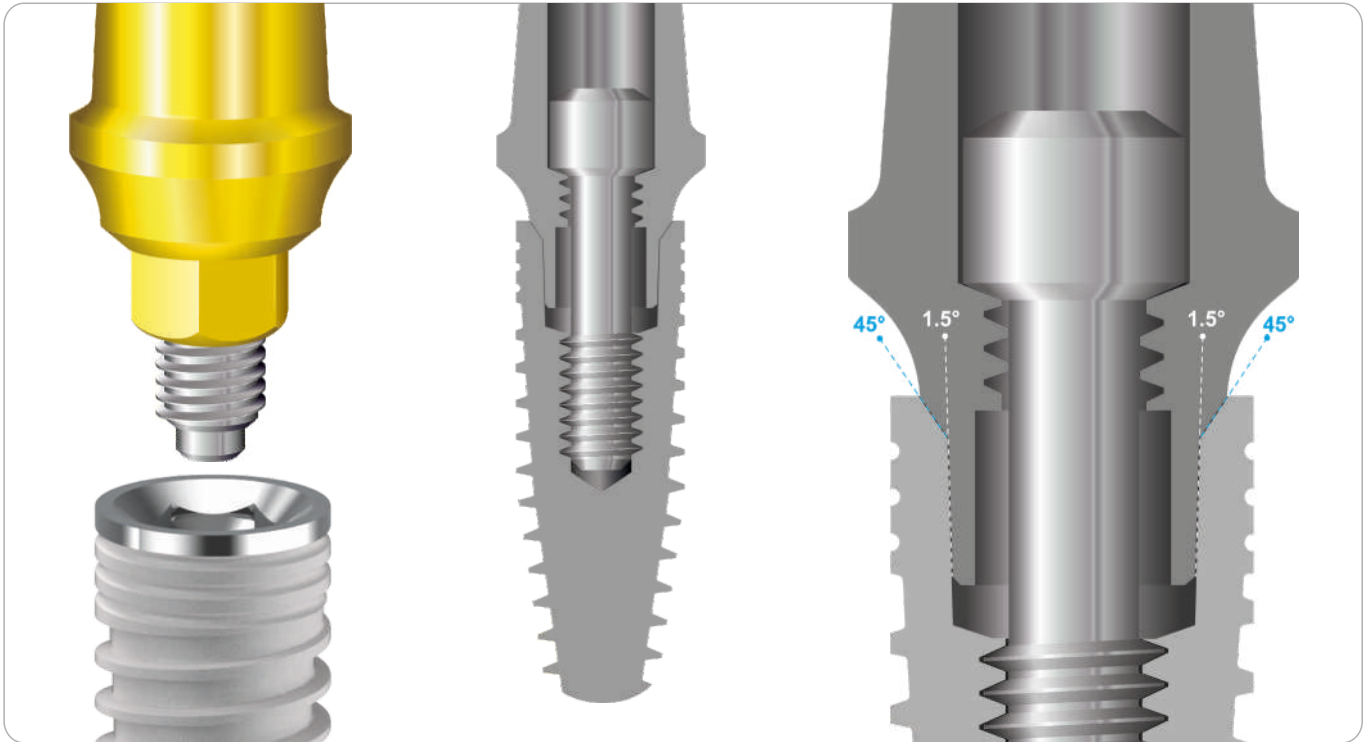


INTERNAL HEXAGON UNIVERSAL CONNECTION

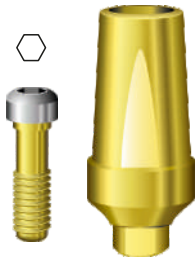
UNIVERSAL PROSTHETICS



double connection friction fit 1.5°



32Ncm



Moncone Titanio Dritto - Titanio Gr. 5 - PVD TiN

Straight Titanium Abutment - Titanium Gr. 5 - PVD TiN

IP 4ST2-WF 0° - Straight H2mm - **CPS** Friction Fit

IP 4ST3-WF 0° - Straight H3.5mm - **CPS** Friction Fit

IP 5ST2-F 0° - Straight H2mm (Large) - **FTF** Friction Fit

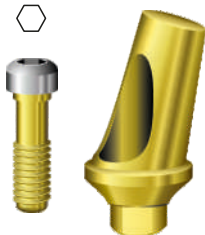
IP VITG

Vite di Ricambio Gold - Gold Spare Screw

DM 1/2

Standard Hexagonal Driver

32Ncm



Moncone in Titanio Angolato 15° - Titanio Gr. 5 - PVD TiN

15° Angled Titanium Abutment - Titanium Gr. 5 - PVD TiN

IP 4AT152-WF 15° Angled H2mm - **CPS** Friction Fit

IP 4AT153-WF 15° Angled H3mm - **CPS** Friction Fit

IP 5ST152-F 15° - Angled H2mm (Large) - **FTF** Friction Fit

IP VITG

Vite di Ricambio Gold - Gold Spare Screw

DM 1/2

Standard Hexagonal Driver

32Ncm



Moncone in Titanio Angolato 25° - Titanio Gr. 5 - PVD TiN

25° Angled Titanium Abutment - Titanium Gr. 5 - PVD TiN

IP 4AT252-WF 25° Angled H2mm - **CPS** Friction Fit

IP 4AT253-WF 25° Angled H3mm - **CPS** Friction Fit

IP 5ST252-F 25° - Angled H2mm (Large) - **FTF** Friction Fit

IP VITG

Vite di Ricambio Gold - Gold Spare Screw

DM 1/2

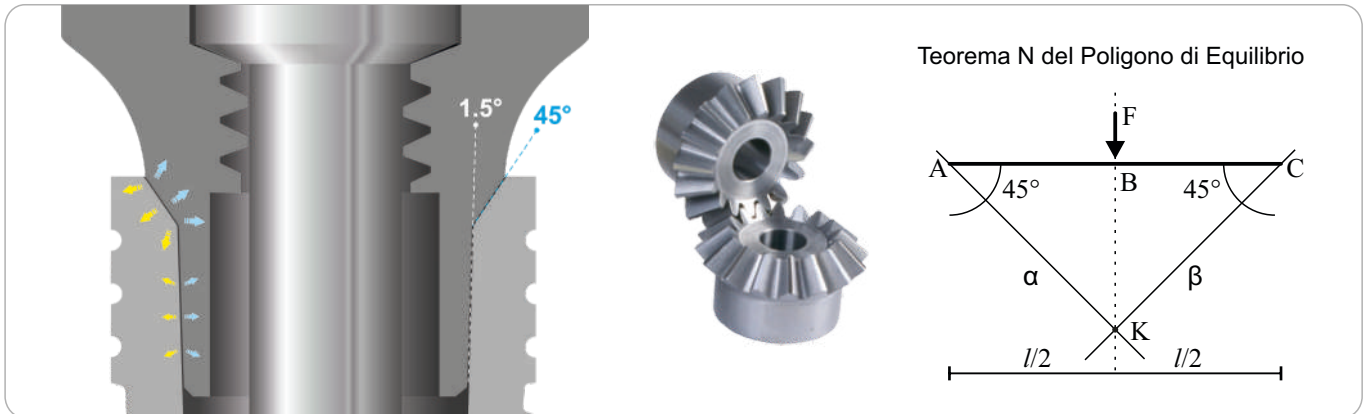
Standard Hexagonal Driver

double connection friction fit 1.5°

CHIUSURA A SPALLA CONICA 45°

L'appoggio protesico interno a 45°, già utilizzato nelle connessioni interne tipo Zimmer dagli anni 90, oltre ad avere un supporto bibliografico indiscutibile, garantisce la distribuzione delle forze vettoriali che minimizzano il momento flettente laterale.

Questa tipologia di appoggio conico, normalmente utilizzata nella meccanica di distribuzione, rispetto ad uno piano, incrementa la superficie di contatto e scarica le forze su una curva di vettori multi-direzionali.



CONNESSIONE ESAGONALE CONICA FRICTION FIT 1.5°

La conicità di 1.5° sulle pareti piane dell'esagono maschio/femmina determina una riduzione dell'interfaccia meccanica così intima da conferire un grippaggio diretto, conosciuto come «saldatura a freddo», tra abutment ed impianto.

Questo effetto si attiva completamente alla fine del serraggio protesico della vite passante, raggiungendo i 30 Ncm di forza torcente che garantisce il sigillo batterico riducendo a zero il gap di interfaccia.

Per la rimozione dell'abutment sarà necessario l'utilizzo di una vite di rimozione alternativa, da avvitare in sostituzione di quella originale, con la sola funzione di spingere dall'interno verticalmente il moncone e rimuoverlo dalla sua posizione grippata.



45° CONICAL SHOULDER CLOSURE

The 45° internal prosthetic support, already used in internal Zimmer type connections since the 90s, has an indisputable bibliography and moreover guarantees the distribution of vector forces that minimize the lateral bending moment.

This type of conical support, normally used in the distribution mechanics, increases the contact surface in relation to a plane surface and releases the forces on a curve of multi-directional vectors.

FRICTION FIT 1.5° CONICAL HEX CONNECTION

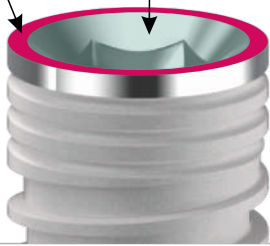
The 1.5° conicity on the flat surfaces of the male / female hexagon causes a so close reduction of the mechanical interface that confers a direct binding (known as "cold welding") between the abutment and the implant.

This effect is fully activated at the end of the prosthetic tightening of the passing screw, that reaches 30 Ncm of torque and guarantees a bacterial seal through the reduction of the interface gap to zero.

In order to remove the abutment it will be necessary to use an alternative removal screw, that needs to be screwed in the original one place: its unique function is to push the abutment from the inside vertically and to remove it from its bound position.

CPS Conical Platform Switching

- 1 PIANA - flat to flat
- 2 CONICA 45°



CONNESSIONE CPS RESISTA

La connessione esagonale interna CPS prevede un doppia possibilità di protesizzazione che meglio si adatta alle differenti scuole di pensiero protesico.

- 1 La piattaforma esterna piana (flat to flat) è ideale per le soluzioni protesiche multi-impianto solidarizzate ed avvitate (tipo Toronto).
- 2 La piattaforma interna conica 45° (platform switching) è ideale per le soluzioni protesiche singole avvitate testa impianto o cementate su abutment singoli/multipli (ponti e corone).

STANDARD



CPS



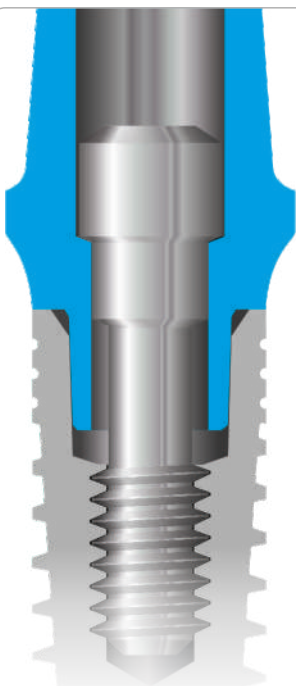
NARROW



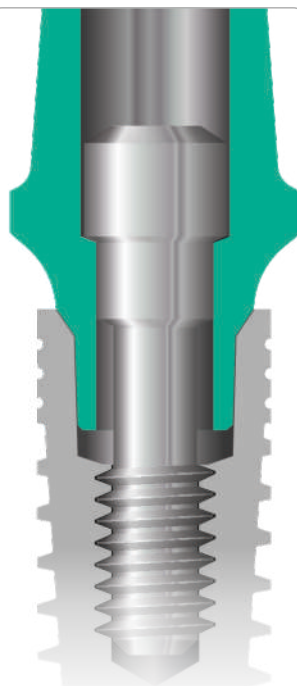
CPS
COVER SCREW



VARIANTI DI CHIUSURA PROTESICA E PROFILO EMERGENTE



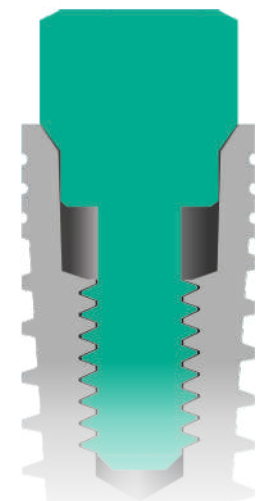
STANDARD - PIANA



CPS - CONICA



NARROW - PIANA



COVER CREW - CPS